

Einbau-Backöfen H 7000

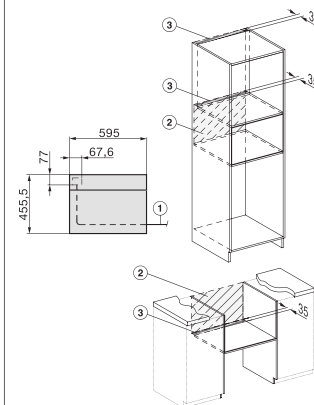
Produktübersicht H 7140 BM mit Mikrowelle

Nischenhöhe
45er



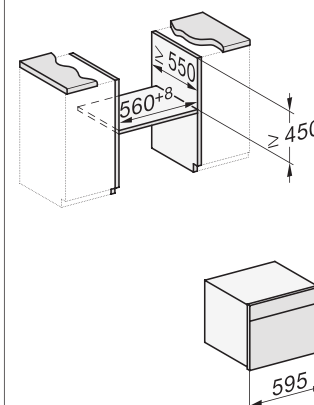
Typ-/Verkaufsbezeichnung	H 7140 BM
Bauform und Design	
Einbau-Backofen mit Mikrowelle	●
Grifflos	-
Genussvorteile	
Quick & Gentle	●
Speisethermometer	-
Warmhalten/Crisp function	●/-
Betriebsarten	
Heißluft plus/Eco-Heißluft/Intensivbacken/Auftauen	●/●/-/●
Ober- und Unterhitze/Unterhitze	-/-
Grill/Umluftgrillen	●/●
Automatikprogramme	über 25
Länderspezifische Automatikprogramme	-
Bratautomatik/Niedertemperaturgaren	●/-
Mikrowelle	●
Mikrowelle mit Heißluft plus/-Bratautomatik/-Grill/-Umluftgrillen	●/●/●/●
Spezialanwendungen	-
Bedienkomfort	
Display	DirectSensor S
Annäherungssensor MotionReact	-
SoftOpen/SoftClose	●/●
Touch2Open	-
MultiLingua	●
Popcorn-Funktion	●
Tageszeitanzeige/Anzeige Datum/Kurzzeitwecker	●/-/●
Programmierung Garzeitanfang/-ende/-dauer	●/●/●
Ist-/Soll-/Vorschlagstemperatur	●/●/●
Vorschlag Mikrowellenleistung/Quick-Mikrowelle	●/●
Eigene Programme/ Individuelle Einstellungen	-/●
Sabbat Programm	-
Effizienz und Nachhaltigkeit	
Restwärmenutzung	-
Pflegekomfort	
Edelstahl-Front mit CleanSteel-Oberfläche	●
Edelstahl-Garraum mit Leinenstruktur und PerfectClean	●
CleanGlass-Tür	●
Hausgeräte-Vernetzung	
Miele@home/MobileControl	●/●
RemoteService/SuperVision-Anzeige	●/-
Sicherheit	
Gerätekühlsystem mit kühler Front	●
Sicherheitsausschaltung/Inbetriebnahmesperre	●/●
Technische Daten	
Garraumvolumen in l/Anzahl der Einschubebenen	43/3
Beleuchtung	1 LED-Spot
Temperaturregelung in °C	30 – 225
Elektronisch gesteuerte Mikrowellenleistung	●
Mikrowellenleistungsstufen in W	80/150/300/450/600/850/1000
Nischenmaße in mm (B x H x T)	560 – 568 x 448 – 452 x 550
Gesamtanschlusswert in kW / Spannung in V / Absicherung in A	2,2/230/16/1
Mitteliefertes Zubehör	
Back- und Bratrost mit PerfectClean/Glasschale	●/1
Kochbuch	●
Unverbindliche Preisempfehlung in EUR inkl. MwSt.	
Edelstahl CleanSteel	M.-Nr. 11104020

Installation im Hochschrank/Unterschrank



- 1) Netzanschlussleitung, L=2000 mm,
- 2) In diesem Bereich kein Anschluss,
- 3) Lüftungsausschnitt min. 150 cm²

Einbau im Unterschrank



Einbau im Hochschrank

